

# 韵璧 图解手册

北京阿美迪亚科贸有限公司



# 目录

## 第 1 章 简单的使用操作

1.1. 准备	3
1.2. 启动和关闭	3
1.3. 阅读印刷体材料	4
1.4. 阅读的暂停和继续	6
1.5. 前进/后退	6
1.6. 变换阅读速度	6
1.7. 确认当前位置	7
1.8. 播放 CD	7
1.9. 操作遇到困难	8

## 第 2 章 阅读各种印刷体材料

2.1. 放置材料	9
· 扫描书籍	9
· 扫描收据、帐单等	10
· 扫描报纸	11
2.2. 补充改正页面	12

## 第 3 章 印刷体材料的保存和管理

3.1. 阅读以前扫描过的内容	13
· 朗读页面的转移	13
· 文件的转移	13
3.2. 删除扫描内容	15
3.3. 在计算机上使用韵璧的文件	15
3.4. 使用书签功能	16
3.5. 转移到指定文件/页码数	17

## 第 4 章 播放 CD/查阅 U 盘文件

4.1. 切换韵璧操作模式	18
4.2. CD/USB 模式操作流程	19
4.3. 播放音乐 CD	20
4.4. 阅读 DAISY 有声图书	20
4.5. 阅读 CD/U 盘内用于计算机处理的资	21

## 第 5 章 作为电子助视器使用

5.1. 韵璧与荧屏显示器的连接	22
· 连接计算机荧屏显示器	22
· 启动韵璧	23
· 改变文字的大小	23
· 改变文字颜色的搭配	23
5.2. 放大显示扫描图象	24
· 改变放大比例	24
· 改变图象的颜色/对比度	25

5.3.	播放 DVD 视频	25
	· 操作 DVD 菜单	26
	· 转换语言或字幕	26
5.4.	播放多媒体 DAISY 有声图书	27
<b>第 6 章 针对高级使用者的功能</b>		
6.1.	连续扫描	28
6.2.	文件管理的高级操作	29
	· 制作新文件	29
	· 给文件命名	30
	· 查找文件中的文字	31
	· 查找文件中连续排列的数字	31
	· 页面的搬迁	32
6.3.	扫描机的自动调整	33
6.4.	更改韵璧的设置	34
	· 识别文字时的语言种类	34
	· 保存文件时的格式	35
	· 扫描方式	35
	· 更改日期和时间	35
<b>第 7 章 常见故障</b>		
	· 韵璧主机接不上电源	36
	· 韵璧没有任何声音播放出来	36
	· 荧屏画面上显示不出图象	37
	· 不能播放 CD/DVD 光盘	37
	· 扫描准确度有所下降	38
	· 关不上韵璧的电源	38
<b>附录 A. 按键操作列表</b>		
	附录 A-1. 语音读书机模式的按键操作	39
	附录 A-2. 放大读书机模式的按键操作	41
	附录 A-3. CD/USB 模式的按键操作	42
<b>附录 B. 扩展菜单的按键操作列表</b>		
	附录 B-1. 语音/放大读书机模式的扩展菜单	44
	附录 B-2. CD/USB 模式的扩展菜单	45
<b>附录 C. 设置项目列表</b>		
	附录 C-1. 语音/放大读书机模式的设置项目	46
	附录 C-2. CD/USB 模式的设置项目	47
<b>附录 D. 韵璧支持的文件类型列表</b>		
	索引	49

---

# 第 1 章 简单的使用操作

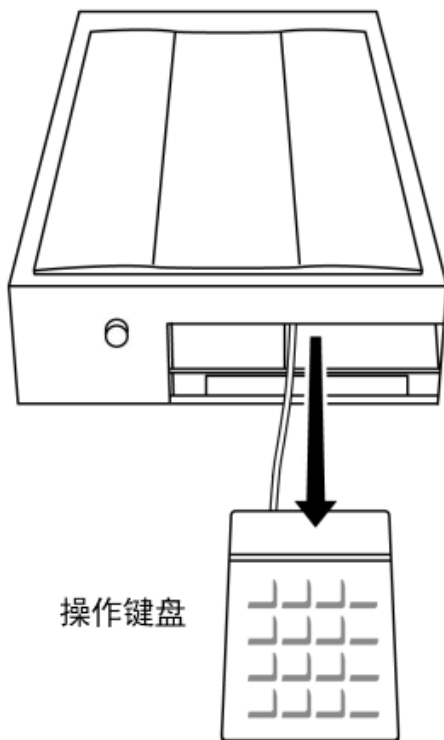
---

本章介绍“韵璧”最基本的使用方法。

## 1.1. 准备

---

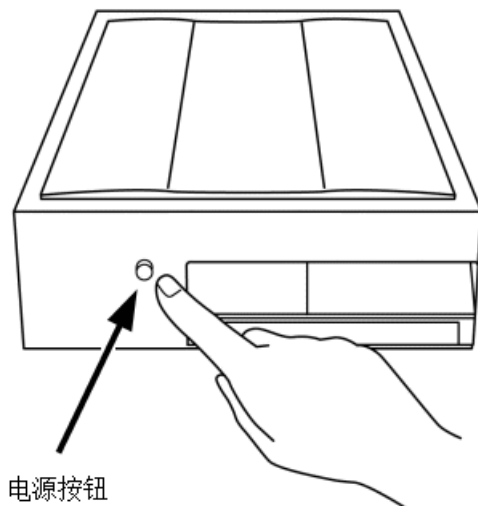
在使用“韵璧”之前，先将主机正面右下方的操作键盘抽出。韵璧的操作都是在这个操作键盘上执行的。



## 1.2. 启动和关闭

---

启动和关闭“韵璧”时请使用在主机正面的电源按钮。按下电源按钮之后，大约过 1 分钟左右会有启动提示音乐播放出来。“韵璧”在通上电源之后，从主机侧面和背面能够听到冷却风扇的声音。切断电源时，请再次按下电源按钮。



## 注意

“韵璧”的启动和关闭请务必使用电源按钮。直接拔出或插入电源插头的行为会成为导致机器故障的原因。电源按钮只需按下一次就会有反应。按下电源按钮以后，会有电源没有马上被切断的情况，这是因为机器正在关机处理中，请耐心等待片刻。

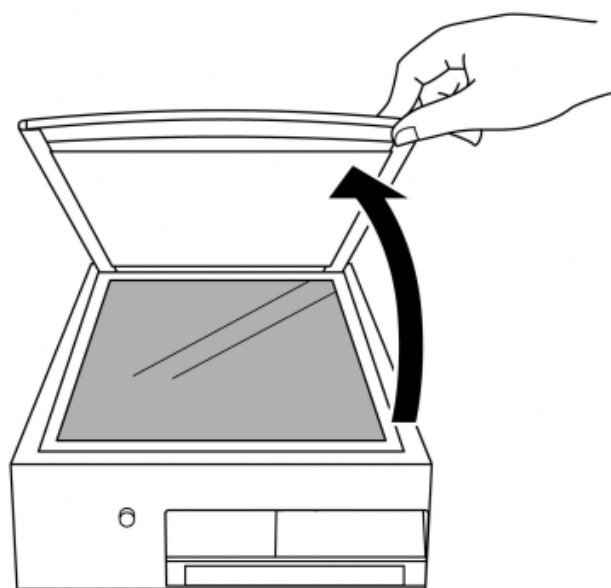
## 关于音响装置

韵璧主机内装有音响装置。调节音量大小请使用在主机正面的音量调节旋转钮。此外，在主机正面的耳机插孔可以连接耳机或头戴式受话器等。

## 1.3. 阅读印刷体材料

---

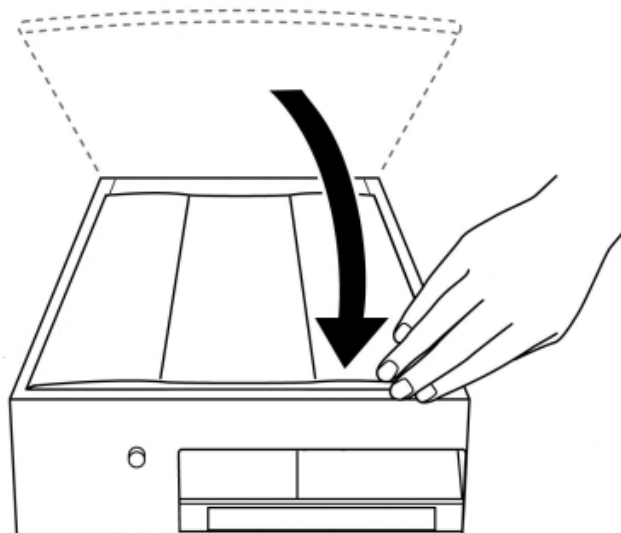
使用韵璧阅读印刷体材料时，请先打开扫描机上盖，把印刷体材料放在玻璃面上。此时，请将想要阅读的页面朝下放入。然后关上扫描机上盖。



① 打开扫描机上盖



② 放置印刷体材料



③ 关上扫描机上盖



#### 按键说明

若要扫描印刷体材料请按两下阅读键。扫描机就会开始工作，稍后就会念出材料的内容。



#### 知识点

韵璧的一些操作需要连续 2 次击键后才会开始执行。这是为了使用者在不清楚各个按键功能的情况下，自己也能寻找到想要的按键才设定的。第 1 次击键后会听到该键相应功能的语音解释。然后再按一下同一个键才会开始执行操作。如果在第 1 次击键后，较长时间没有任何按键操作，原先的操作将被自动取消，并且会发出取消操作提示音。

如上所述，韵璧在按下按键以后一定会解释该键的执行内容。不会发生由于按下按键而导致机器异常运作的情况。所以无需顾虑，请尝试各个按键，确认各键的位置。

## 1.4. 阅读的暂停和继续

---

韵璧会将扫描好的印刷体材料的内容连续不断地读出来。读到每一页的最后就会自动停止。



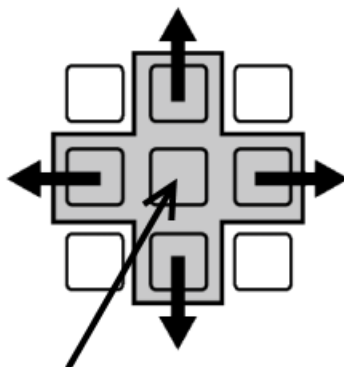
### 按键说明

如果要在中途暂停阅读，请按暂停/继续键。只需按下该键 1 次即可。如果再次按下该键，会从暂停的位置开始继续阅读。

## 1.5. 前进/后退

---

以暂停/继续键为中心，上下左右方向的 4 个键称为十字键。韵璧就是用这 4 个键来移动当前阅读位置的。



暂停/继续键



### 按键说明

从当前阅读位置开始略微向后退请按左键。从当前阅读位置开始略微向前进请按右键。上键和下键用于较大幅度的后退和前进。

在阅读中文印刷体材料时，左右键用于文字间的移动，上下键用于句子间的移动。

这些键在韵璧其他操作中也会被使用。请记住“略微前进是右键，略微后退是左键，较大幅度的前进是下键，较大幅度的后退是上键”。

## 1.6. 变换阅读速度

---

使用速度键可以改变阅读声音的速度。



### 按键说明

如果要加快阅读速度请按一次速度键。每次按下该键，阅读速度会逐渐加快。阅读速度分 10 个档次，到达最快档次以后会反回到较慢的速度状态。

韵璧的标准状态是“速度 3”。



## 1.7. 确认当前位置

若要确认韵璧现在的状态请使用信息键。



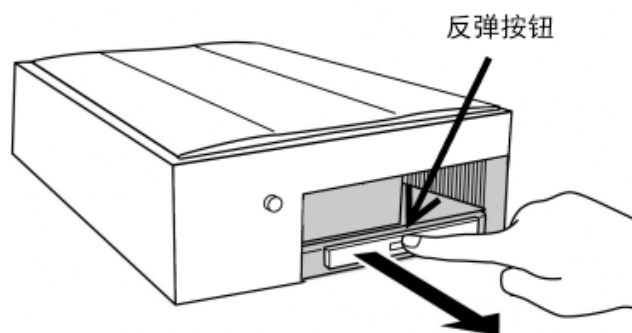
### 按键说明

按下一次信息键以后，韵璧就会告诉使用者当前的页码数和总页码数，以及现在正在阅读的部分是在页面的哪个位置。

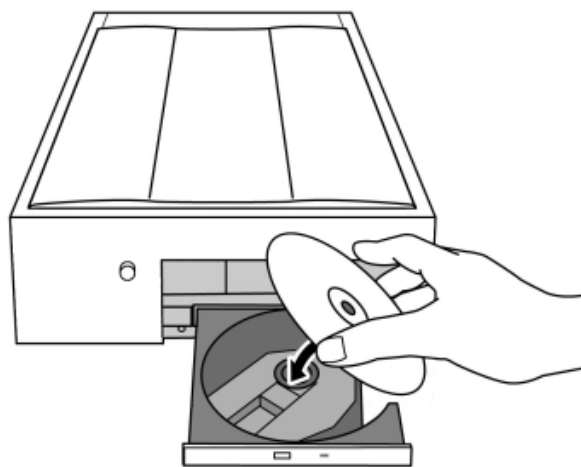
## 1.8. 播放 CD

主机正面右下方装有 CD 托盘。在 CD 托盘前沿正中附近有反弹按钮。按下该按钮以后，托盘就会略微自动弹出。

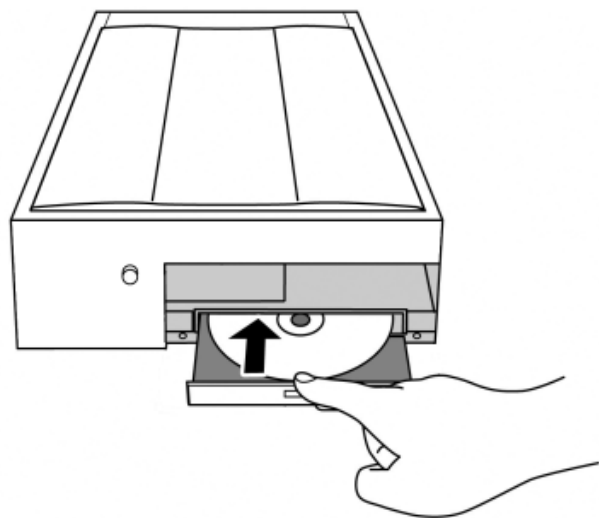
播放 CD 时，首先按下反弹按钮，拉出托盘。接着将 CD 光盘存有信息的一面朝下，把光盘嵌入到托盘正中的圆柱形旋转轴内。然后用手把托盘推回原位及可。稍后就会自动开始播放。



① 按下CD托盘的反弹按钮



② 把CD放进托盘



③ 推入CD托盘

若要停止播放 CD，如上所述，按下反弹按钮，拉出托盘，取出光盘及可。

## 1.9. 操作遇到困难

---

操作韵璧不知该如何是好的时候，请按取消键。在取消韵璧的操作时经常会使用此键。



### 按键说明

按下取消键后，韵璧会停止当前的工作，回到先前的状态中。



### 知识点

如果韵璧无论如何也回不到原先的状态，请先切断电源，然后再重新启动。韵璧会保存所有扫描过的材料的信息，所以就算切断电源也不会丢失信息。

## 第 2 章 阅读各种印刷体材料

本章将介绍使用韵璧阅读各种印刷体材料的方法。

### 2.1. 放置材料

有些材料根据其放置情形，阅读准确度会有所提高。为了能让韵璧准确阅读材料，建议首先掌握以下的基本知识。



#### 放置材料的窍门

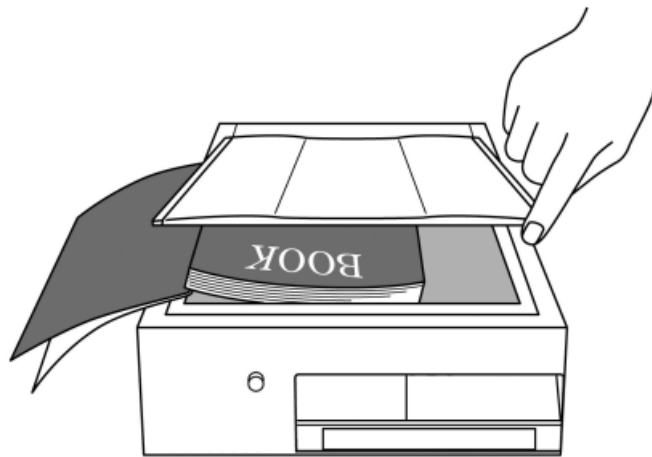
- 将材料边缘沿着扫描玻璃面左下角的两条边放置。
- 为了防止不必要的光线进入，请盖紧扫描机上盖。
- 为了防止材料拂起，请从上方用力均匀地按住扫描机上盖。

其次将介绍扫描各种印刷体材料时的注意事项。

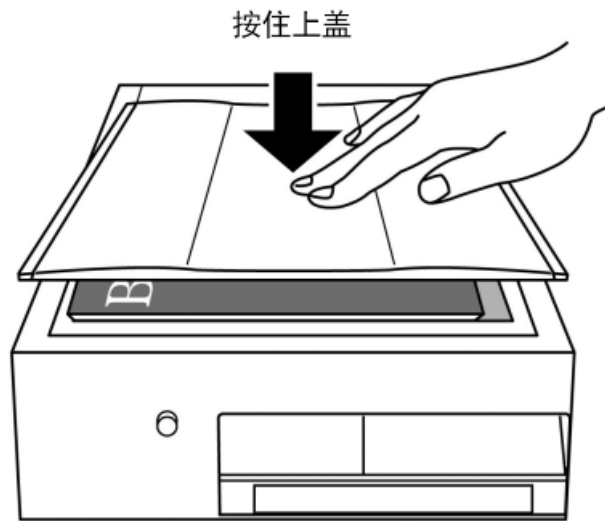
#### 扫描书籍

小说等书籍是韵璧最擅长阅读的印刷体材料之一。因此，通常扫描的准确度极高，读出的内容一听就能明白。但是，如果是有图表或计算公式的教科书或者是专业词汇较多的书籍，就会有一部分内容没有正确阅读出来的情况。

扫描书籍时，请一页一页的翻开，按次序进行扫描。韵璧能自动识别材料中文字的朝向，所以无论是竖写体还是横写体的文章都能正确地阅读出来。



翻开书后，若有左右相对两页的情况，只要是扫描机玻璃面范围内能放得下的，韵璧能够一次扫描两页。在这种情况下，扫描机的上盖无法完全关上，所以把书放好以后，请从上方按住上盖。另外请注意此时书本的中间部分容易从玻璃面上浮起。

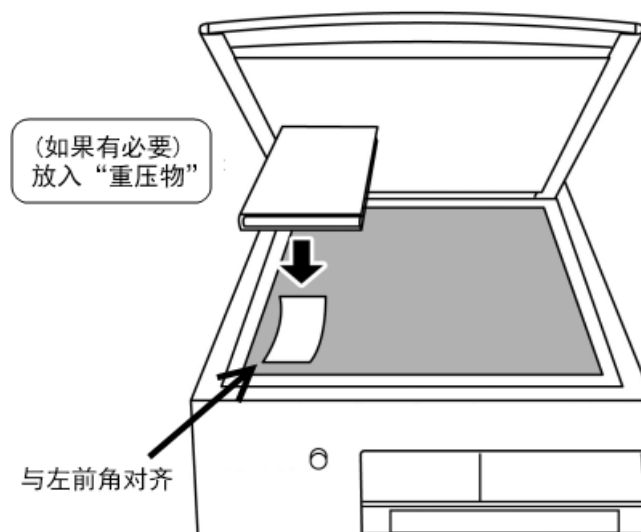


### 知识点

如果想一次扫描数十页以上的书籍，会在 [6.1. 连续扫描](#) (p. 28) 介绍具体操作方法。使用连续扫描功能比较方便。

## 扫描收据、帐单等

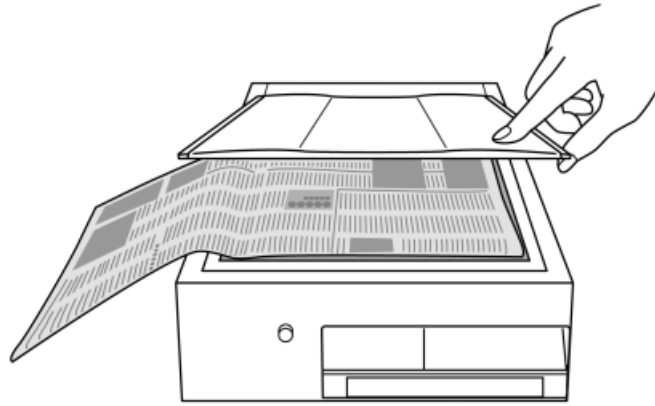
收据或帐单上的印刷文字比较少，而且大多使用较小的纸张。所以为了尽可能地提高扫描准确率，沿着扫描玻璃面左下角的两条边整齐放置是很重要的。另外，纸张如有被折叠过的情况，请将较薄的书本等压在上面，或许会改善扫描准确度。



在收据或帐单等印刷体纸张上，除了数字以外，通常写有文字的部分很少。如果就这样被阅读出来，会有不太明白其内容的情况。在这种情况下，有可能需要使用十字键，从前后文的关系来类推数字的意思。此外，根据打印收据或帐单机器种类的不同，也可能有韵璧无法正确阅读的收据等。

## 扫描报纸

扫描报纸时的注意点是，报纸纸张很薄，容易皱起。另外，被折叠扎捆过的报纸，折痕部分容易从玻璃面上浮起，所以建议使用者最好将报纸一张一张分开扫描。拿一本较大的本子放在报纸上，如同熨衣服一样，把报纸的折纹慢慢地铺平，然后关上扫描上盖。这是一个小窍门。



韵璧只要在理想的状态下进行扫描，在一定程度上可以正确阅读出报纸上的报导。但是，如果半途中有折叠隆起的部分或印刷模糊的地方，就会发生阅读不正确的情况。此外，因报导文章版面设计的关系，会发生阅读顺序错误的情况。

## 2.2. 补充改正页面

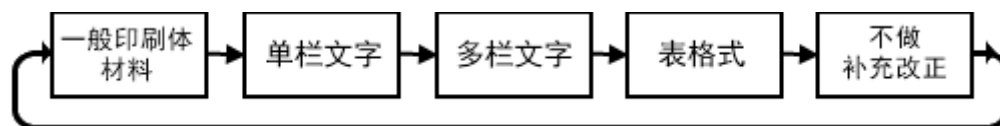
韵璧对于一般的所有印刷体材料都尽可能地作出全面处理，来进行扫描阅读。但是有些印刷体材料通过扫描被阅读出来以后，还是会有难以理解的情况。在这种情况下，韵璧采用特殊方法对页面进行补充改正，能够将其以比较容易理解的方式阅读出来。



### 按键说明

如果要更改现在正在阅读中的页面的补充改正方式，请先按下辅助键，同时再按下信息键。

每按一下信息键，页面的补充改正方式将依次转换为“一般印刷体材料”，“单栏文字”，“多栏文字”，“表格式”，“不做补充改正”。在想要选择的地方按下阅读键，补充改正方式就会被更改。现在阅读中的页面将按照更改后的方式被补充改正，然后被阅读出来。



页面的补充改正方式有以下几种：

- 一般印刷体材料 … 这是韵璧通常使用的方式。无论印刷体材料是哪一种类型，韵璧会判断出比较自然的阅读顺序将材料阅读出来。
- 单栏文字 … 适合用于菜单等一条一条列举行式的文字或者诗集等单栏文字行式的文章。
- 多栏文字 … 对于报纸或杂志等分栏比较复杂的印刷体材料，韵璧会进行分析后阅读出来。
- 表格式 … 在阅读数字较多的材料或者表格式的材料时使用该方式。
- 不做补充改正 … 不要进行页面的补充改正，直接按认识结果阅读。



### 知识点

如果一种页面补充改正方式不能正确阅读，请转换到其他的方式尝试。



### 注意

如果补充改正页面时，选择的是“多栏文字”方式，在机器开始阅读之前，会发生需要等待一段时间的情况。这种情况并非发生故障，请耐心等待机器开始阅读。

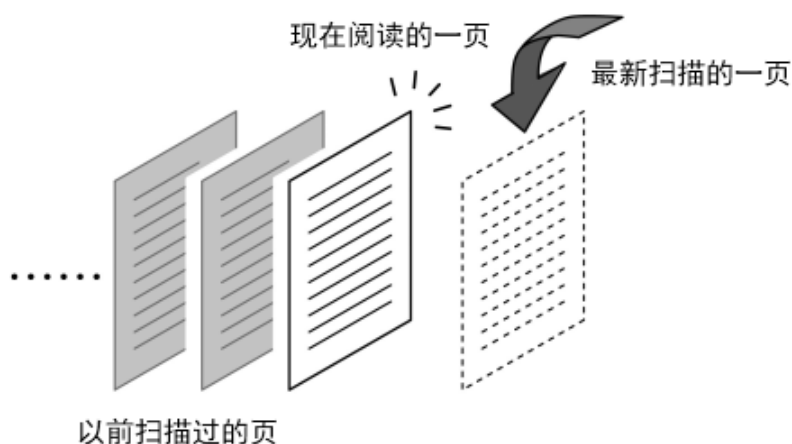
# 第 3 章 印刷体材料的保存和管理

本章将介绍印刷体材料完成扫描以后有效利用的各种方法。

## 3.1. 阅读以前扫描过的内容

### 读页面的转移

韵璧会将每一次扫描操作后得到的印刷体材料的内容，以“页”为单位全部保存起来。每次完成扫描以后新的一页就会添加进来。如果想要再次阅读以前扫描过的内容，需要进行朗读页面转移的操作。通过这一操作，韵璧就会转移现在正在阅读的面。



#### 按键说明

若要阅读前一页，请按前一页键。  
若要阅读后一页，请按后一页键。

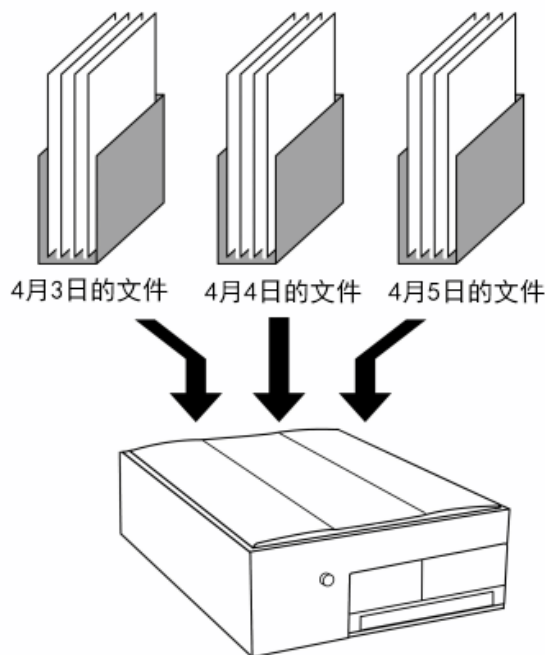


#### 注意

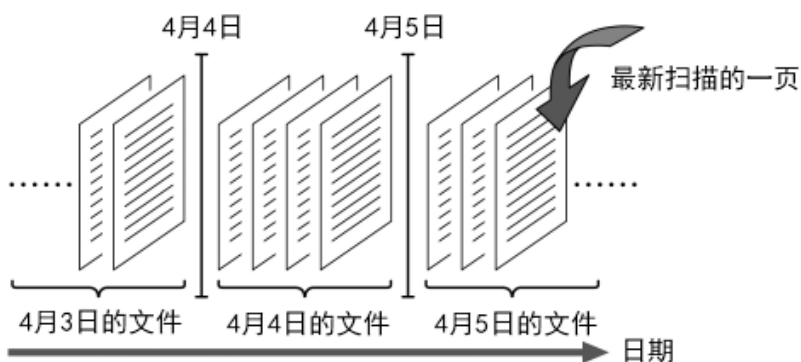
朗读页面的转移只限于当前文件(后述)内部各个页面之间的移动。若要阅读其他文件内的各页，请按照以下的说明进行操作。

### 文件的转移

韵璧保存着至今为止所有扫描过的印刷体材料的内容(页)。这些页面过后能够被再次阅读。但是随着保存页数的增多，会让人难以分辨。因此韵璧会将各页以“文件”为单位进行划分。请将文件想象成把各页捆扎在一起的东西。各个文件按照日期顺序附有文件名，例如“某月某日的文件”。比如，4月5日使用韵璧扫描了5张(5页)广告纸，扫描完毕后关上电源，刚才的5页就被保存在4月5日的文件里。如上所述，在某一天扫描过的印刷体材料，韵璧会将其以文件形式保存，过后将以文件为一个单位阅读出来。



韵璧在每一天扫描第一页之前，会有一次语音提示“制作了新的文件”。此时，新文件成立，以后扫描好的材料内容都会被保存在此文件内。通常，如果不关电源，这个文件是处于“打开”状态的。扫描好的每一页都会被追加到打开着的文件内。



### 👉 知识点

除了按日期划分以外，韵璧也能以其他的方式划分文件。具体方法请参考 [制作新文件](#) (p. 29)。

现在打开着的文件内的各页，可以使用上述方法来阅读。但是前一天扫描后保存下来的文件内的各页就无法用上述方法阅读。如果要阅读其他文件内的各页，需要把现在的文件关闭，打开其他文件。这被称为文件的转移。比如，现在打开的是“4月5日的文件”，若要转移到前一个文件，“4月5日的文件”就会关上，“4月4日的文件”就会被打开。然后，可以阅读在4月4日扫描过的内容，也可以在此文件中追加新的一页。

### 📄 按键说明

如果要转移到前一个文件，请先按取消键，同时按下前一页键。  
如果要转移到后一个文件，请先按取消键，同时按下后一页键。

### ⚠️ 注意

韵璧会将最新扫描的一页追加到现在打开着的文件的最后。转移到其他文件后，如果进行了扫描材料的操作，请注意这一页就会被追加到现在打开着的文件内。



## 3.2. 删除扫描内容

韵璧内部可储存大量的信息，所以一般无需删除已保存的内容。但是如有特别不需要的一页，可通过页面的删除这一操作来删除已保存的内容。



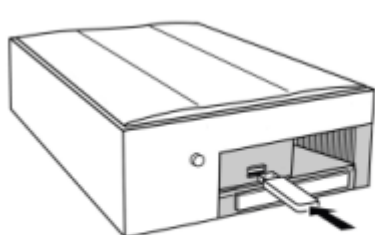
### 按键说明

若要删除现在正在阅读的一页，请先按下辅助键，同时按 2 次前一页键。第 1 次按下前一页键时，会有语音提示“删除页”，按下第 2 次时才会真正的进行删除操作。

现在阅读中的一页被删除后，会显示出前一页的内容。当文件中所有的页都被删除后，会有语音提示“没有页”。

## 3.3. 在计算机上使用韵璧的文件

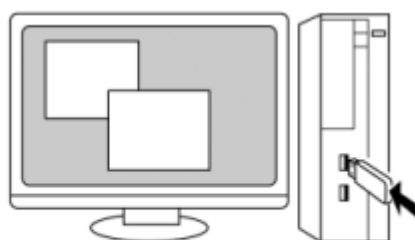
计算机使用者可以在计算机上使用韵璧扫描过的材料内容。这个操作需要用到标准 U 盘。先将 U 盘插入韵璧的 USB 插口，进行文本格式保存操作。然后将 U 盘插入计算机，在计算机上通过“记事本”等应用软件可以打开以文本文件形式被保存的内容。



① 将U盘插入韵璧的USB插口



② 进行文本格式保存



③ 将U盘插入计算机

保存文件时要使用扩展菜单功能。韵璧可以通过调出扩展菜单来执行不经常使用的操作。



### 按键说明

若要打开扩展菜单，请先按取消键，再同时按 2 次模式切换键。

会听到语音提示“扩展菜单”，然后就可以用上下键选项。此时，按数次下键，听到语音提示“文本格式保存”时，再按暂停/继续键即可。



### 知识点

在扩展菜单中列有通常不太使用的操作项目。本章没有介绍到的功能请参考 [第 6 章 针对高级使用者的功能](#) (p. 28) 以及 [附录 B. 扩展菜单的按键操作列表](#) (p. 44)。



### 注意

使用计算机通过语音来阅读文本文件时需要使用到其他软件。

详情请询问购入韵璧的销售店（或公司）。

## 3.4. 使用书签功能

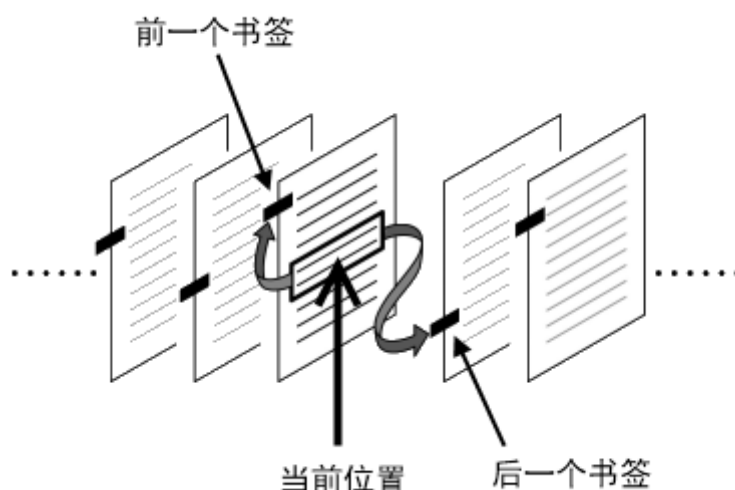
扫描重要材料的时候或者想反复阅读文章中的某个部分的时候，可使用书签功能。韵璧能在页面内标记书签，然后就可以轻松跳转到该页。



### 按键说明

按 2 次书签键就可以在现在正在阅读的位置标上书签。

在一个文件中可以在多个位置标记书签。标记过书签的位置在切断电源后也会被保存起来。无论在文件的哪个地方都能迅速跳转到标记书签的位置。



### 按键说明

请使用向前跳跃键或者向后跳跃键跳转到书签位置。

按 2 次向前跳跃键可以从当前位置跳转到前一个书签的位置。按 2 次向后跳跃键可以从当前位置跳转到后一个书签的位置。



### 知识点

韵璧的书签功能与通常阅读书籍时使用的书签是不同的，不是标在每一页上，而是能标在各个句子上。因此在同一页内可以使用多个书签。

在已经标上书签的位置，再次按下书签键就可以删除书签标记。

## 3.5. 转移到指定文件/页码数

长期使用韵璧后内部会积累大量的文件。使用“前一个文件”“后一个文件”的操作在这些文件里一个个的寻找是很费事的。在此将介绍在过去扫描保存的文件中寻找自己想要阅读的文件的方法。



### 按键说明

若要选择文件，请长按信息键 2 秒左右。听到语音提示“文件列表菜单”以后就可以选择文件。

在选择文件状态下，用上下键可以选择前一个文件，后一个文件。对于每个文件，韵璧会提示文件的名称和更新日期。确定了要选择文件后，请按暂停/继续键就能转移到该文件。

此外，当一个文件包含大量页数的时候，韵璧准备了能够跳转到指定页码数的功能。这一操作需要用到扩展菜单。



### 按键说明

若要进行跳转到指定页码数操作，首先请打开扩展菜单。先按取消键，再同时按 2 次模式切换键。

听到语音提示“扩展菜单”后，用上下键可以选项。此时，按数次下键，听到语音提示“指定页的移动”时，再按暂停/继续键及可。

然后就进入到输入页码数状态。此时请把韵璧的操作小键盘当作一般的数字键盘输入页码数。输入页码数以后，按阅读键就能跳转到该页。



### 注意

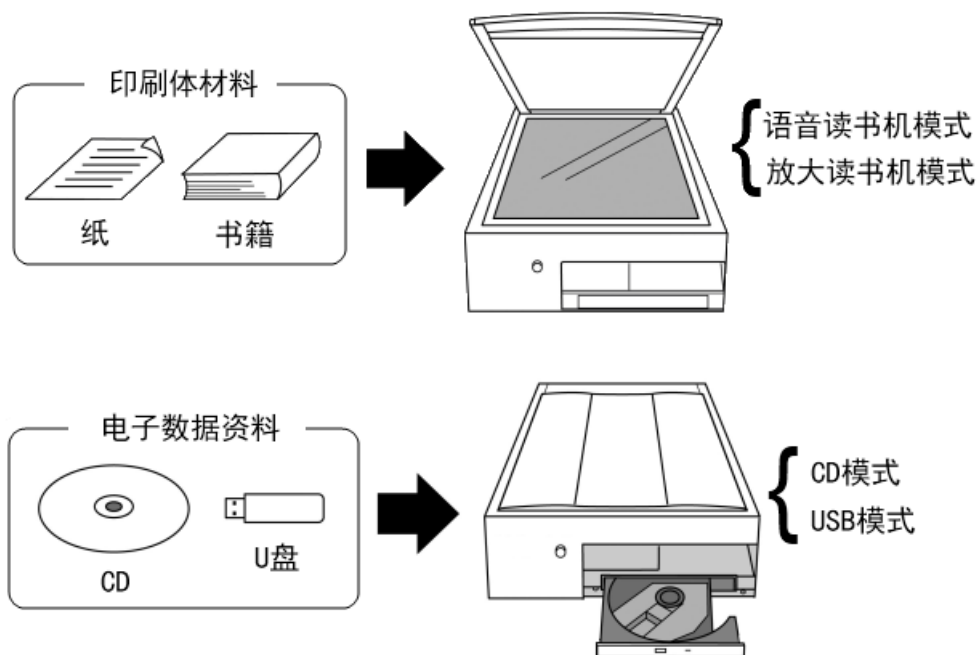
韵璧操作小键盘上的数字排列与一般电话机上数字的排列是上下相反的。韵璧操作小键盘左下角是数字键 0，其上方一排从左边起是数字 1、2、3，再向上一排从左边起是数字 4、5、6 …按此顺序排列。

# 第 4 章 播放CD/查阅U盘文件

本章将介绍使用韵璧查阅 CD 或 U 盘内文件的方法。

## 4.1. 切换韵璧操作模式

韵璧有 4 种操作模式。分别是“语音读书机模式”“放大读书机模式”“CD 模式”“USB 模式”。韵璧根据操作需要，可以切换操作的模式进行操作。通常情况下，开机后韵璧是处于“语音读书机模式”。若要阅读完成扫描后的印刷体材料的内容，请使用“语音读书机模式”或者“放大读书机模式”。但是若要查阅 CD 或 U 盘中的数据资料，必须要转到“CD 模式”或者“USB 模式”。（下文中本章将把这两种操作模式统称为“CD/USB 模式”。）

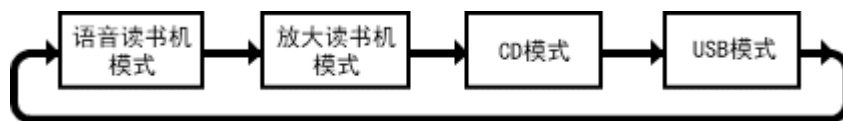


韵璧开机后将处于“语音读书机模式”或者“放大读书机模式”的其中一种。若要查阅 CD 或 U 盘中的文件，必须把韵璧切换到“CD 模式”或者“USB 模式”。

### 按键说明

切换当前操作模式请按模式切换键。

每次按下此键，韵璧将依次转换到“语音读书机模式”“放大读书机模式”“CD 模式”“USB 模式”。听到想要选择的模式名称后，请按阅读键就能切换到该模式。



### 知识点

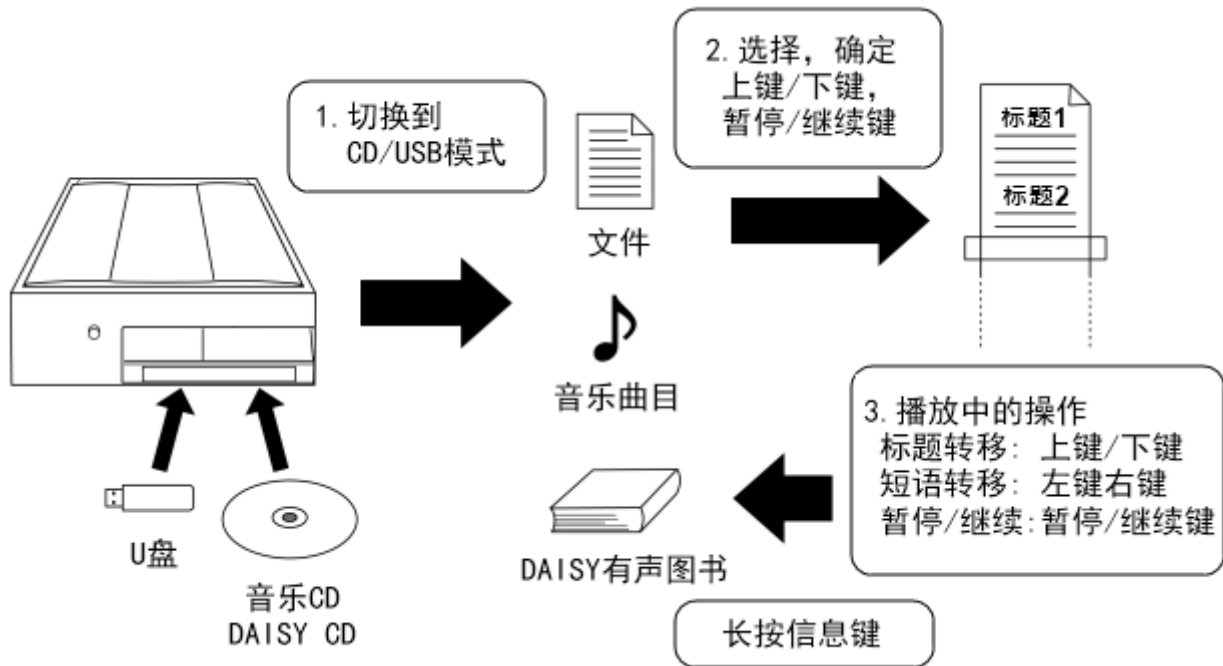
将 CD 放入托盘后，不需要操作任何按键，韵璧就会自动转到“CD 模式”。

## 4.2. CD/USB 模式操作流程

在 CD/USB 模式下，韵璧会自动识别 CD 或 U 盘的类型。现在韵璧支持的 CD 或 U 盘的类型如下。

- 音乐 CD
- DAISY 有声图书(存在 CD 或 U 盘内的)
- 用于计算机处理的数据资料(存在 CD 或 U 盘内的)

在 CD/USB 模式下，根据 CD 或 U 盘内资料类型的不同，按键操作会略有差异，但是基本流程大致如下。



1. 首先请将 CD 或 U 盘送入机器，将韵璧切换到 CD/USB 模式。
2. 使用上键和下键选择想要阅读的文件、音乐曲目或 DAISY 有声图书，再按暂停/继续键给予确定。
3. 使用十字键(上下左右键)和暂停/继续键可以转移到音乐曲目或文件中想要播放或阅读的位置。
4. 长按信息键 2 秒左右，可停止阅读或播放，然后就会回到选择文件或图书的界面状态。
5. 阅读或播放完毕后，请将 CD 或 U 盘从韵璧上取下。

## 4.3. 播放音乐 CD

---

将音乐 CD 放入韵璧后，会有语音提示“音乐 CD”。接着会提示音乐曲目总数以及合计播放时间，然后就会开始自动播放音乐。



### 知识点

以前在韵璧播放过的音乐 CD，韵璧会从上次停止位置开始续播。

播放音乐 CD 时，使用以下各键可以转移到想要选择的位置。

- 上键/下键 … 回到前一个曲目/跳到后一个曲目。
- 右键/左键 … 快进/后退。（只限于按键时）
- 暂停/继续键 … 暂停播放或者继续播放。

若要停止播放音乐 CD，请使用韵璧主机正面 CD 托盘的反弹按钮，然后可以取出 CD。



### 知识点

播放 CD 时，按 2 次阅读键，韵璧就会回到语音读书模式，开始阅读印刷体材料。

## 4.4. 阅读 DAISY 有声图书

---

DAISY 有声图书是指盲文图书馆外借图书中的 CD 版录音图书。

将 DAISY 有声图书放入韵璧后，会有语音提示“DAISY CD”。如果 CD 中有多个 DAISY 有声图书，请先选择想要阅读的图书。如果 CD 或 U 盘中只有一个 DAISY 有声图书，韵璧会自动开始播放该图书。



### 按键说明

存有多多个 DAISY 有声图书的情况下，请使用上键和下键选择想要阅读的图书，然后按暂停/继续键给予确定。



### 知识点

以前在韵璧播放过的 DAISY 有声图书，韵璧会从上次停止位置开始续播。

播放 DAISY 有声图书时，使用以下各键可以转移到想要选择的位置。

- 上键/下键 … 回到前一个标题/跳到后一个标题。
- 左键/右键 … 回到前一个短语/跳到后一个短语。
- 暂停/继续键 … 暂停播放或者继续播放。

若要停止播放 DAISY 有声图书，请使用韵璧主机正面 CD 托盘的反弹按钮，然后可以取出 CD。如果是存有多多个有声图书的 CD，可以使用信息键来播放其他的有声图书。。



#### 按键说明

若要停止播放现在的有声图书，选择其他的有声图书时，请长按信息键 2 秒左右。现在的播放就会停止，回到选择有声图书的界面状态。

在 DAISY 有声图书中，有些图书声音太小，很难听清。还有些图书声音太大，导致韵璧的语音提示很难听清。在这样的情况下，可以通过变更阅读音量的操作来调节音量。



#### 按键说明

增大音量请先按辅助键，再同时按下速度键。每次按下速度键，阅读音量就会逐渐增大。阅读音量有 5 个档次，到达最大音量后，会反回到最小音量。

## 4.5. 阅读 CD/U 盘内用于计算机处理的资料

韵璧的 CD 模式或 USB 模式除了能播放音乐或 DAISY 有声图书的 CD 以外，还能阅读存储在 CD 或 U 盘中用于计算机处理的数据资料。用于计算机处理的数据资料有多种类型。韵璧能识别 CD 或 U 盘中数据的类型，并能自动选择恰当的阅读方式。因此无论是哪种数据资料，韵璧都能以基本相同的操作方法来进行阅读。韵璧支持的计算机文件类型，请参考 [附录 D. 韵璧支持的文件类型列表](#) (p. 48)。

当存有计算机数据的 CD 放入韵璧后，会有语音提示“一般的数据”。然后在 CD 中的文件里选择想要阅读的文件。



#### 按键说明

选择想要阅读的文件时，请使用上键和下键。按下暂停/继续键以后，文件就会开始被播放出来。

在播放文件过程中，使用以下各键可以转移到想要选择的位置。

- 前一页键/后一页键 … 回到前一页/跳到后一页。
- 上键/下键 … 回到前一个标题/跳到后一个标题。
- 左键/右键 … 回到前一个短语/跳到后一个短语。
- 暂停/继续键 … 暂停播放或者继续播放。

若要停止播放文件，请使用韵璧主机正面 CD 托盘的反弹按钮，然后可以取出 CD。或者长按信息键回到选择文件的界面状态。



#### 知识点

如果图象文件中有文字信息，韵璧会识别该文字并阅读出来。

# 第5章 作为电子助视器使用

本章将介绍把韵璧与荧屏显示器相接，作为电子助视器使用的方法。

## 5.1. 韵璧与荧屏显示器的连接

韵璧主机背面有荧屏显示器接口。在此连接荧屏显示器后，韵璧通过语音阅读出来的内容可以在荧屏上放大字体通过视觉进行阅读。

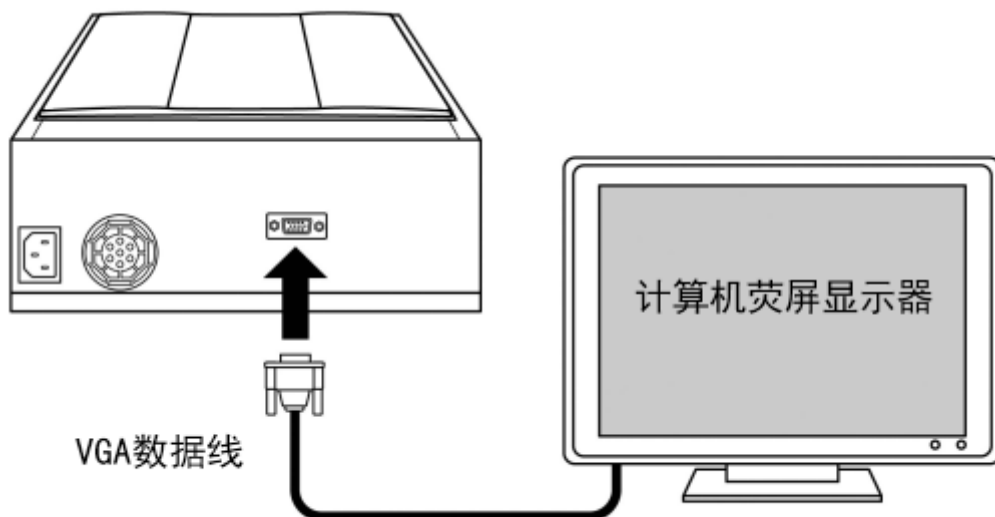


**注意**

笔记本电脑的荧屏不能与韵璧连接。

### 连接计算机荧屏显示器

连接计算机荧屏显示器的时候，可以使用现在计算机与荧屏显示器之间相连的数据线(VGA数据线)，将其连接在韵璧与荧屏显示器之间。



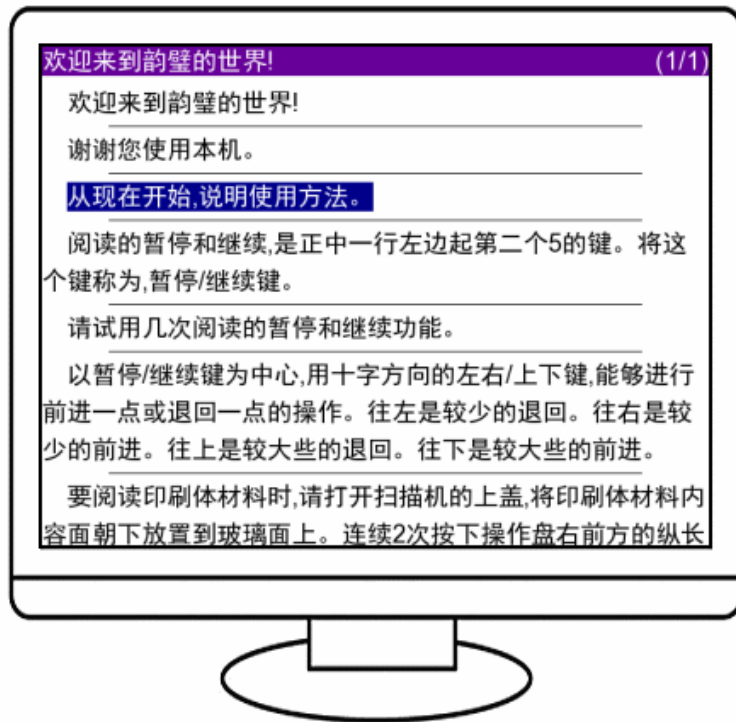
**注意**

启动韵璧主机之前，请先打开荧屏显示器的电源开关。



## 启动韵璧

打开荧屏显示器的电源开关以后，请按下韵璧的电源按钮。启动后大约 1 分钟左右，荧屏上就会显示出韵璧的画面。此时操作韵璧发出的语音提示就会逐一显示在荧屏上。



### 知识点

韵璧的操作方法与没有连接荧屏显示器的时候相同。

## 改变文字的大小

在韵璧连接着荧屏显示器的状态下，使用显示转换键可以变更文字的大小或格式。



### 按键说明

若要变更文字的大小请按显示转换键。每次按下此键，荧屏上文字的大小将依次变更为“小”“中”“大”。此外，连续 3 次按下此键，可以转换荧屏上文字的竖写/横写的格式。

## 改变文字颜色的搭配

韵璧可以从以下的四种组合中选择文字颜色的搭配，“白/黑”、“黑/白”、“蓝/黄”、“黄/蓝”。



### 按键说明

若要改变文字颜色的搭配，请先按辅助键，再同时按显示转换键。每次按下显示转换键，荧屏上文字颜色搭配的组合就会发生变化。

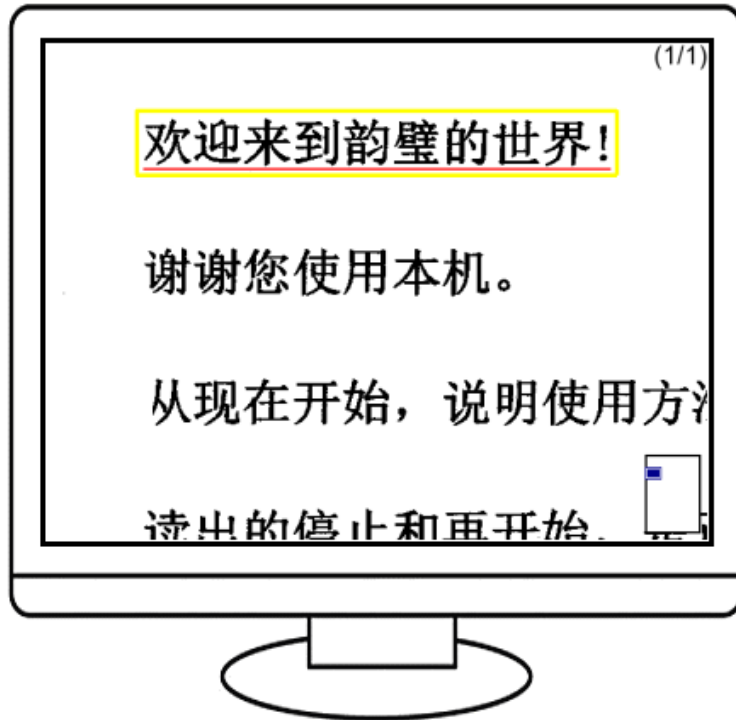


### 知识点

若要将荧屏的显示状况回复到产品出厂时的状态，请按 2 次设置键。语音和荧屏显示就会回到标准状态。

## 5.2. 放大显示扫描图象

在韵璧连接着荧屏显示器的状态下，可以使用放大读书机模式。在放大读书机模式下，经过扫描的图象会在荧屏上显示出来。



### 按键说明

若要将韵璧转到放大读书机模式，请使用模式切换键。

荧屏上会依次显示“语音读书机模式”“放大读书机模式”“CD 模式”“USB 模式”。在“放大读书机模式”时请按阅读键。

### 知识点

放大读书机模式下的操作方法和语音读书机模式的基本相同。（十字键的操作内容除外）

## 改变放大比例

在放大读书机模式下，新的一页被扫描进来以后，经过扫描的图象会在整个荧屏上显示出来。然后，将某个指定部分放大显示，使用操作键盘的十字键可以上下左右移动放大显示的部分。

### 按键说明

若要变更放大比例，请按显示转换键。每次按此键，图象的放大比例将依次变为“2 倍”“3 倍”“6 倍”“12 倍”“27 倍”“40 倍”“全部显示”。

图象被放大以后，按下操作键盘的十字键，放大部分就会上下左右移动。

### 注意

韵璧的放大比例是按照 17 英寸的荧屏来计算的。实际显示出的放大比例，根据使用荧屏的大小会有所变化。

## 改变图象的颜色/对比度

在放大读书机模式下，可以使用与 [改变文字颜色的搭配](#) (p. 23) 相同的方法来更改图象颜色的搭配。放大读书机模式会将扫描好的图象全部变为黑白色，自动调节到便于阅读的对比度显示出来。此外，使用者也可以自己动手来更改图象的对比度。



### 按键说明

若要更改图象的对比度，请先按辅助键，再同时按向前跳跃键或向后跳跃键。每次按下此键以后，画面的对比度会依次变为“-4”“-3”“-2”“-1”“自动”“+1”“+2”“+3”“+4”。

在通常情况下，对比度是设置在“自动”状态。对比度的数值变低，图象就会变得较暗，对比度的数值变高，图象就会变得较亮。

此外，放大读书机模式除了通常的颜色搭配以外，还可以选择“照片显示”状态。这是不将扫描的图象转变为黑白色，以图象原本的颜色显示的功能。扫描彩色印刷体材料的时候，就能以材料本来的颜色放大显示出来。关于彩色扫描印刷体材料的方法，请参考 [扫描方式](#) (p. 35)。

## 5.3. 播放 DVD 视频

在韵璧连接着荧屏显示器的状态下，可以播放 DVD 视频。将 DVD 视频放入韵璧后，韵璧会发出语音提示“DVD 视频”，并自动开始播放。



### 注意

如果只想播放录在 DVD 光盘内的声音，不需要播放影象画面的时候，也必须要连接荧屏显示器。



### 注意

韵璧能播放的 DVD 只限于面向某些指定地区制造出的 DVD 软件。面向指定地区以外制造出的 DVD，或者电视节目的录象 DVD (DVD-VR) 就不能播放。详细情况请询问购买韵璧的销售店。

DVD 中的电影内容通常被划分为几个标题。有些电影在每个标题中又划分出几个章节。播放 DVD 过程中，使用以下各键可以转移到想要播放的位置。

- 上键/下键 … 回到前一个章节/跳到后一个章节。
- 右键/左键 … 快进/后退。(只限于按键时)
- 暂停/继续键 … 在播放过程中，暂停播放或者继续播放。
- 信息键(长按) … 显示 DVD 菜单。

## 操作 DVD 菜单

DVD 中通常都设有 DVD 菜单。DVD 菜单由多个按钮组成。一般市场上销售的 DVD 软件，大多数是通过选择各个按钮来选择播放位置或者转换语言或字幕的。韵璧是通过操作小键盘，利用语音提示来进行 DVD 菜单按钮操作的。

DVD 的菜单显示出来以后，韵璧会先发出语音提示“菜单”。然后会提示按钮的总数，还会以“1”“2”等数字来提示现在被选择按钮的号码。此时可以使用以下各键来选择按钮：

- 上键/下键 … 回到前一个按钮/跳到后一个按钮。
- 暂停/继续键 … 确认现在选择的按钮。

选择的按钮被确认后就会执行相应的功能。例如，从大标题中的指定位置开始播放，转换现在的 2 国语言或字幕等功能。选择某个按钮以后，会有又显示出另一个菜单的情况。



### 注意

根据制作厂家的不同，DVD 菜单的内容会有所不同。根据软件的不同，按钮的顺序或功能等会有很大的差别。韵璧不能读出 DVD 菜单中按钮的内容，所以就无法了解各个按钮对应的是哪些功能。关于各种 DVD 软件菜单的使用方法，请咨询 DVD 软件的制作公司。

## 转换语言或字幕

根据 DVD 软件的不同，会有配备两种以上多国语言或字幕的情况。在这种情况下，可以使用扩展菜单来转换播放显示时的语言或字幕的种类。



### 按键说明

若要转换播放中语言的种类，请先打开扩展菜单。先按取消键，再同时按 2 次模式切换键。会听到语音提示“扩展菜单”，然后就可以用上下键选项。此时，按数次下键，听到语音提示“选择语音”时，再按暂停/继续键。若要转换字幕，请选择下一项“选择字幕”。之后会显示出语言或字幕的选项。确定选项以后，播放中的语言或字幕就会被更换。

## 5.4. 播放多媒体 DAISY 有声图书

多媒体 DAISY 有声图书是指在通常的 DAISY 有声图书里添加上文字或图象的信息，是电子书中的一种。

在视屏连接着荧屏显示器的状态下，播放多媒体 DAISY 有声图书时，现在正在阅读的部分所相应的文字或图象信息会显示在荧屏上。



### 知识点

播放多媒体 DAISY 有声图书的操作方法与播放一般的 DAISY 有声图书的方法是一样的。

# 第 6 章 针对高级使用者的功能

本章将针对韵璧的高级使用者介绍一些操作功能。

## 6.1. 连续扫描

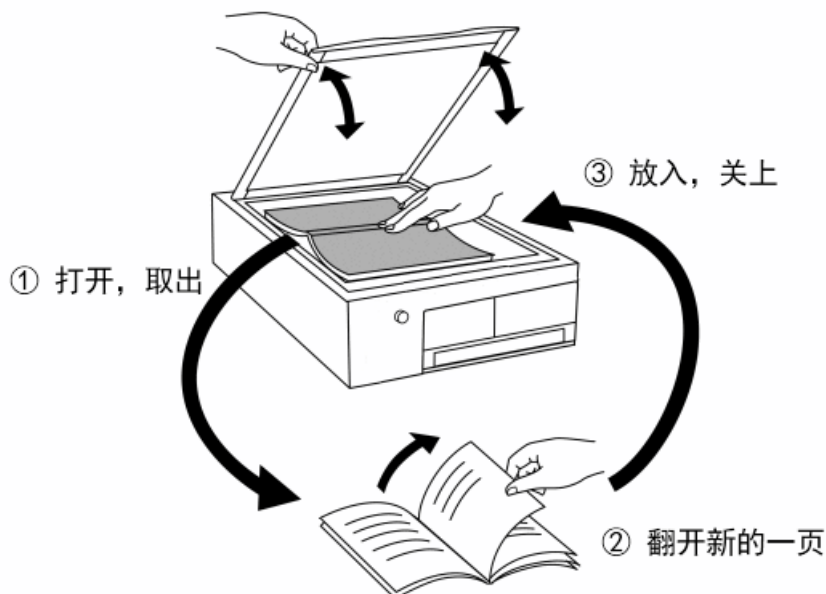
如果想一次扫描多页，比如扫描书籍等情况，使用连续扫描功能比较方便。启动连续扫描功能以后，韵璧会反复多次执行扫描操作，直到使用者有其他指令发出。在此期间，每次翻开新的一页以后，将其及时放入韵璧内，这样就能实现一次扫描多页的功能。

### 按键说明

若要进行连续扫描，首先请打开扩展菜单。先按取消键，再同时按 2 次模式切换键。会听到语音提示“扩展菜单”，然后就可以用上下键选项。此时，按数次下键，听到语音提示“连续扫描”时，再按暂停/继续键。连续扫描功能就会开始运行。  
若要停止连续扫描，请按取消键。此外，如果扫描玻璃面上没有放置任何材料，韵璧就会自动停止连续扫描。

在连续扫描过程中，韵璧会每隔 30 秒进行一次扫描。启动连续扫描到扫描停止期间，韵璧会反复执行扫描操作。当某一页的扫描完成以后，在下次扫描开始之前，需要使用者自己翻开新的一页。

1. 听到语音提示“扫描完毕”以后，请立即打开扫描机上盖，取出材料。
  2. 然后翻开新的一页。
  3. 在将材料放入扫描机内，关上上盖。
  4. 当听到语音提示“开始扫描”之后，新一次的扫描就会开始。
- 如此反复以上 4 个操作。



### 知识点

利用连续扫描功能来准确扫描材料时，需要使用者事先比较习惯此操作流程。通过连续扫描得到的每一页的信息是否准确，不等到扫描完全结束以后是无法知晓的。如果觉得其中有一页没能被正确扫描，可以将此页再次进行扫描，然后删除不需要的页面。

## 6.2. 文件管理的高级操作

在 [文件的转移](#) 已经提到过，韵璧是把扫描好的每页以“文件”的形式划分保存的。在此将介绍更进一步管理文件的功能。

### 制作新文件

通常，韵璧在一天中只制作一个新文件，但是如果有一次扫描中要同时扫描几种不同类型的印刷体材料，可以将每种材料分成不同的文件保存起来，以便于今后材料的管理。

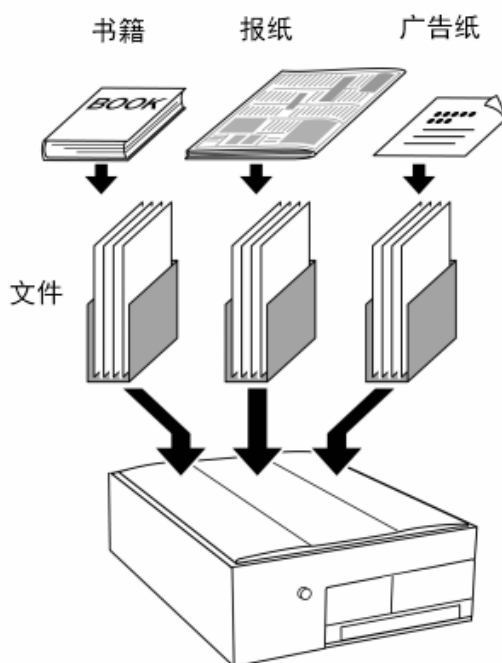


#### 按键说明

若要制作新文件，请先打开扩展菜单。先按取消键，再同时按 2 次模式切换键。

会听到语音提示“扩展菜单”，然后就可以用上下键选项。此时，按数次下键，听到语音提示“制作新文件”时，再按暂停/继续键。一个新的文件就会被作出，此后扫描的内容将被保存在此文件内。

至于如何划分文件，由各使用者自行斟酌。常见的方法有，将一本书的内容归在同一个文件内。或者也可以将一天中的报纸、广告纸、信件等划分成不同的文件



## 给文件命名

韵璧在制作新文件时，会自动给文件附上文件名，例如“某月某日的文件”。但是韵璧也可以利用扫描材料中的文字来更改此文件的名称。

若要给韵璧中的文件另取文件名，需要进行“逐字阅读”和“文字选择”2个操作。



### 按键说明

若要进行“逐字阅读”操作，请先按取消键，再同时按左键或者右键。



### 按键说明

若要进行“文字选择”操作，请先使用“逐字阅读”功能，找出文件名中需要用到的词语的第一个字。此时按取消键，再同时按暂停/继续键，就会有语音提示“开始文字选择”，并且第一个字已被选中。

被选中的文字会以较高的音调被阅读出来。然后按下取消键，再同时按左键或者右键，选择范围就会向前或向后一个字一个字地扩大。

若要取消文字选择状态，请再一次按下取消键，再同时按暂停/继续键。

随后进行给文件命名的操作就可以更改文件的名称。



### 按键说明

若要更改文件的名称，请在选择好文字的状态下，先按取消键，再同时按2次书签键。会有语音提示“把文件的名称更改了”，以后此文件将以更改后的名称被阅读出来。



## 查找文件中的文字

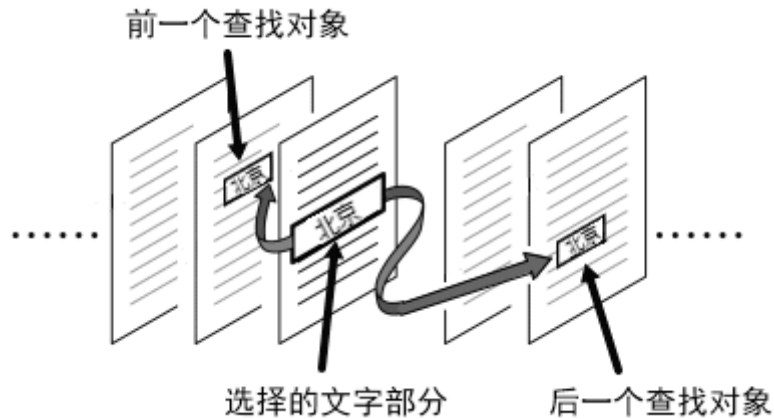
在某个文件中如有反复出现的单词或地名，韵璧可以将这些文字从文件中查找出来。

若要查找文字，首先请转移到该文字的位置，然后使用在 [给文件命名](#) (p. 30) 中提到的文字选择功能，选定需要查找的文字。此时进行查找文字操作，就能跳转到该文字出现的位置。

### 按键说明

若要查找文件中的文字，请在选择好文字的状态下，先按取消键，再同时按 2 次向前跳跃键或向后跳跃键。

如果按的是向前跳跃键，韵璧会从当前位置开始向前查找文字，如果按的是向后跳跃键，韵璧会从当前位置开始向后查找文字。



### 知识点

如果找到指定文字，并跳转到其他页面以后，指定文字还是处于被选择状态中。所以此时先按取消键，再同时按 2 次向前跳跃键或向后跳跃键，就可以继续查找该指定文字。

### 注意

查找范围只限于同一文件内的各个页面。

## 查找文件中连续排列的数字

韵璧可以从现在正在阅读的文件中查找并阅读出连续排列的数字。例如，正在阅读的印刷材料中写有电话号码，使用此功能就可以迅速地读出电话号码的部分。

### 按键说明

若要查找文件中连续排列的数字，请在没有选择文字的状态下，先按取消键，再同时按 2 次向前跳跃键或向后跳跃键。

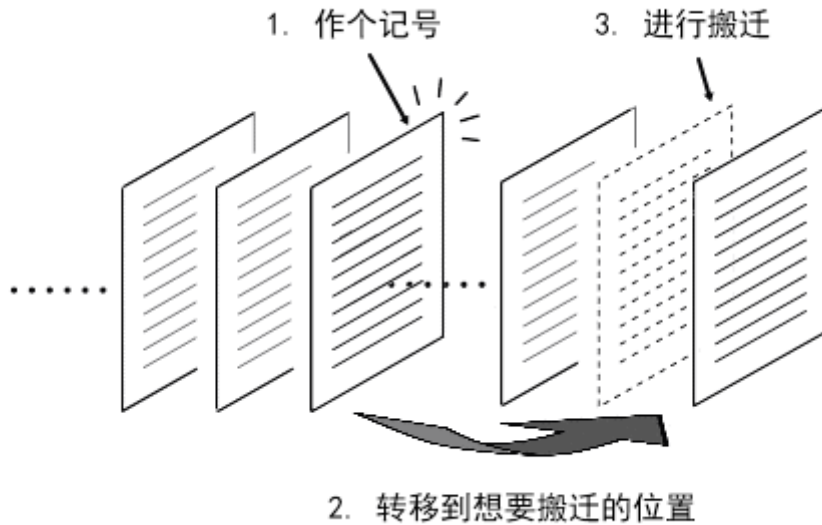
如果按的是向前跳跃键，韵璧会从当前位置开始向前查找数字，如果按的是向后跳跃键，韵璧会从当前位置开始向后查找数字。找到连续排列的数字以后，韵璧会从包含该数字的部分开始自动阅读。

### 注意

查找范围只限于同一文件内的各个页面。

## 页面的搬迁

韵璧中的各页面是根据扫描的顺序依次排列的扫描完毕以后，若要改变各页面的顺序，或者想把某页面转移到其他文件，可以通过页面的搬迁操作来实现。



### 按键说明

若要进行页面的搬迁，请先转移到想要移动的页面，然后先按辅助键，再同时按 2 次暂停/继续键。会有语音提示“记录了这页作为搬迁用”，此页的内容就会被记录下来。

随后使用前一页键或后一页键转移到想要搬迁的位置，然后再次按下辅助键，再同时按 2 次暂停/继续键。会有语音提示“页的搬迁完成了”，就此搬迁操作完毕。

例如，若要将第 10 页的内容搬迁到第 5 页，首先在第 10 页上作上“页面搬迁记号”，然后转移到第 5 页，再进行“页面的搬迁”操作。



### 知识点

如果在页面上作上搬迁记号以后，转移到另一个文件内进行页面的搬迁操作，此页就会被搬迁到另一个文件内。

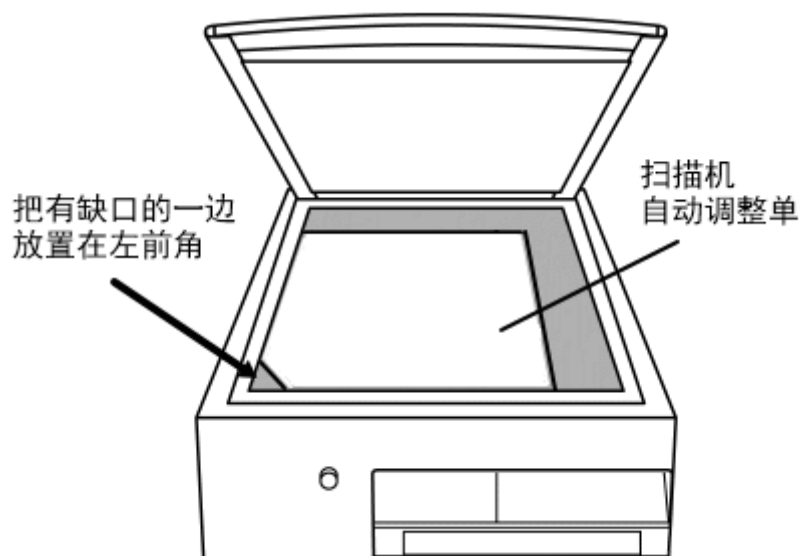
## 6.3. 扫描机的自动调整

韵璧主机内采用的扫描装置在产品出厂时是经过调整的，但是在长期使用过程中，会发生扫描玻璃面变得不清洁，或者扫描机内部状况发生变化的情况。在这样的情况下，可以通过扫描机自动调整操作将扫描机调整到最佳状态。

### 知识点

即使不进行任何操作，韵璧也会定期自行调整扫描机状态，所以在通常情况下不需要进行扫描机的自动调整操作。只有在发现扫描操作有异常情况的时候，才希望使用者进行扫描机自动调整操作。

若要进行扫描机自动调整操作，请使用韵璧产品中附带的扫描机自动调整单。请将扫描机自动调整单缺角的部分向着扫描玻璃面左下角放置。然后，在扩展菜单中实行自动调整操作。



### 按键说明

若要进行扫描机自动调整操作，请先打开扩展菜单。先按取消键，再同时按2次模式切换键。

会听到语音提示“扩展菜单”，然后就可以用上下键选项。此时，按数次下键，听到语音提示“扫描机自动调整”时，再按暂停/继续键。扫描机就会开始自动调整。在调整完毕以后还会有语音提示告知识别精确度。

### 注意

在扫描机调整过程中，请不要打开扫描机上盖。

### 知识点

如果没有扫描机自动调整单，虽然也可以进行自动调整操作，但是识别精确度就无法测定。并且在调整完毕后会听到语音提示“这不是扫描机自动调整单”。

## 6.4. 更改韵璧的设置

若要更改韵璧细微处的设置，可使用更改设置菜单。



### 按键说明

若要打开更改设置菜单，请先按取消键，再同时按 2 次设置键。会听到语音提示“更改设置”，然后就可以用上下键选项。在各个选项中，使用左右键就可以更改设置内容。

所有的更改项目全部结束以后，在此按阅读键就能确定更改的内容。在菜单状态下，如果按取消键，设置内容就不会被更改，并且会回到先前的状态中。



### 知识点

若要将所有的设置回复到产品出厂时的状态，请选择最下方的选项“返回到出厂时的设置”，然后按阅读键。

更改设置菜单中备有多个选择项目。关于各设置项目的介绍，请查看 [附录 C-1. 语音/放大读书机模式的设置项目](#) (p. 46) 以及 [附录 C-2. CD/USB 模式的设置项目](#) (p. 47)。在此将介绍以下几种重要的设置项目。

### 识别文字时的语言种类

韵璧可以指定在识别文字时语言的种类。可以选择以下 6 种设置，“简体中文”“繁体中文”“英文”“(简体)中英混合”“(繁体)中英混合”“日文”。如果此项选择的是“简体中文”或“繁体中文”，韵璧会尽可能的将印刷体材料中的文字都以汉字来识别，所以就会发生不能正确读出英文字母等的情况。相反，如果是设置在“英文”状态，就会发生不能正确读出印刷体材料中的汉字的情况。请先将材料尝试着扫描阅读一次，如果韵璧读出的内容是中文与英文混合在一起的情况，请将识别的语种设置到“中英混合”，然后再次进行扫描，阅读的准确度可能会有所提高。



### 注意

如果识别的语种是设置在“(简体)中英混合”“(繁体)中英混合”的状态，执行阅读操作时要比一般情况多花费一些时间。因此，除了特殊情况以外，建议使用者将此项设置在其他状态。

## 保存文件时的格式

将韵璧内的文件存入 U 盘时，可以指定文件的格式。保存后的文件可以在计算机或者携带型 DAISY 播放机上使用。可以保存的文件格式有以下几种：

- 文本格式 … 将文件以一个文本文件 (.txt) 保存。文件中的各页将会被页面划分文字分隔开。
- HTML 格式 … 将文件以一个 HTML 文件 (.htm) 保存。文件的最初部分会附有跳转到各页的链接。
- MP3 格式 … 将文件以一个 MP3 语音文件 (.mp3) 保存。文件中的各页将会全部连接在一起，成为一个语音文件。

如果这个设置项目被更改，扩展菜单中保存文件的格式名称会随之发生变化。韵璧在产品出厂时，此项是设置在文本格式。

## 扫描方式

通常韵璧是不考虑印刷体材料的颜色执行扫描操作的。如果将更改设置中的扫描方式由“灰度”转换到“彩色”，印刷体材料就会以其本来的颜色被扫描出来。以“彩色”方式扫描过的印刷体材料在放大读书机模式下也是彩色显示。

韵璧在产品出厂时，此项是设置在“灰度”。



### 知识点

如果是彩色的印刷体材料，或者是背景中有透视效果的材料，使用彩色扫描比使用一般的扫描会得到较好的识别结果。



### 注意

彩色扫描要比一般扫描多花费一些时间。在听到扫描完毕的语音提示之前，请注意不要移动印刷体材料。

## 更改日期和时间

为了记录扫描印刷体材料时的时间，韵璧内部装有计时装置。若要更改此项目的内容，请先按暂停/继续键。然后请使用韵璧操作小键盘的数字键输入现在的日期或时间。输入年、月、日(或者时、分)各数值以后，请按阅读键来确定更改内容。



### 注意

韵璧操作小键盘上的数字排列与一般电话机上数字的排列是上下相反的。韵璧操作小键盘左下角是数字键 0，其上方一排从左边起是数字 1、2、3，再向上一排从左边起是数字 4、5、6 …按此顺序排列。

## 第 7 章 常见故障

本章将介绍韵璧常见故障的原因及解决方法。如果觉得韵璧发生故障，请先检查以下各项。若还是不能解决问题，请询问购入韵璧的销售店（或公司）。

### ? 韵璧主机接不上电源

韵璧主机背面设有散热排气孔。当韵璧主机通上电源时，排气孔内的风扇会开始转动，能够感觉到有微弱的气流从排气孔内排出。如果听不到风扇转动的声音，或感觉不到有气流排出的时候，可推测的原因有以下几种。

原因	电源的连接线没有正确连接。
解决方法	将连接线连接韵璧的一端用力插在主机上，检查插头是否紧叉在电源插座内。

### ? 韵璧没有任何声音播放出来

如果从排气孔听得到风扇转动的声音，但是韵璧主机没有任何声音播放出来的时候，可推测的原因有以下几种。

原因	音响装置的音量过小。
解决方法	转动韵璧主机正面的音量调节旋转钮来调节音量大小。

原因	韵璧主机正面的耳机插孔内正插着耳机。
解决方法	拔出插在韵璧上的耳机。

## ? 荧屏画面上显示不出图象

韵璧连接上荧屏显示器以后，如果荧屏画面上显示不出任何图象，或者阅读出来的内容没有正确地显示出来，请检查以下各项。

原因	荧屏显示器没有正确连接。
解决方法	检查荧屏显示器与韵璧之间是否用数据线正确连接着。

原因	在韵璧开机启动时，没有打开荧屏显示器的电源开关。
解决方法	检查荧屏显示器的电源开关。如果已经启动韵璧，请先切断韵璧的电源，然后再次启动韵璧。

原因	荧屏显示器的切换输入/设置显示有问题。
解决方法	检查荧屏显示器的切换输入/设置显示。详情请参考所使用的荧屏显示器的使用说明书。

## ? 不能播放 CD/DVD 光盘

将 CD 或 DVD 光盘放入 CD 托盘后，如果韵璧没有任何反应，请检查以下各项。

原因	没有正确放入光盘。
解决方法	将 CD 或 DVD 光盘正确嵌入托盘内，并将托盘推回原位。

原因	光盘正反面错误放置。
解决方法	将 CD 或 DVD 光盘正确的一面放置在 CD 托盘内。

原因	CD 驱动器的磁头不清洁。
解决方法	使用清洁磁头的 CD 等光盘，清除 CD 驱动器内磁头上的脏物。 *拉出 CD 托盘时，请注意不要触摸磁头。

原因	放入的是空白的光盘，或者是 CD/DVD 以外的光盘(蓝光光碟等)。
解决方法	检查光盘的种类。

## ? 扫描准确度有所下降

若发生有不能准确扫描印刷体材料的情况，可推测的原因有以下几种。

原因	扫描机玻璃面不清洁。
解决方法	用干布等擦去扫描玻璃面上的脏物。

原因	扫描机的上盖没有关紧。
解决方法	在扫描过程中，检查扫描机的上盖是否关紧。

原因	印刷体材料没有紧贴在玻璃面上。
解决方法	如果是较薄的印刷体材料或银行存折等材料，就算关上扫描机上盖，也会发生印刷体材料没有紧贴在玻璃面上的情况。如果在这种状态下进行扫描，准确度会极度下降。此时请在印刷体材料与扫描机的上盖之间放入一本较薄的书等“重压物”，扫描准确度可能会有所改善。

原因	在昏暗的室内，开着扫描机上盖进行扫描操作。
解决方法	在扫描较厚的印刷体材料时，如有无法关闭扫描机上盖的情况，韵璧因不能识别印刷体材料周围的背景，扫描准确度就会下降。在这种情况下，请打开室内的照明装置，再次尝试扫描操作。

原因	需要调整扫描机状态。
解决方法	在“扩展菜单”中进行“扫描机自动调整”操作。详情请参考 6.3. 扫描机的自动调整 (p. 33)。 扫描机在使用一段时间以后，会自动进行调整操作，所以通常情况下不需要进行此项操作。

## ? 关不上韵璧的电源

按下电源按钮以后到真正关机为止，会有需要花费一段时间的情况。这是因为韵璧正在关机处理中，请耐心等待片刻。



**注意**

韵璧在运作时，请不要拔出电源的连接线。否则会成为导致故障的原因。



## 附录A. 按键操作列表

### 附录 A-1. 语音读书机模式的按键操作

以下将列举出在韵壁语音读书机模式下使用的各个按键操作。

表. 语音读书机模式的按键操作

阅读	阅读键 × 2 次
暂停/继续阅读	暂停/继续键
阅读前一个句子	上键
阅读后一个句子	下键
阅读前一个短语	左键
阅读后一个短语	右键
阅读前一个段落	取消键 + 上键
阅读后一个段落	取消键 + 下键
阅读前一个文字	取消键 + 左键
阅读后一个文字	取消键 + 右键
阅读上边区域	辅助键 + 上键
阅读下边区域	辅助键 + 下键
阅读左边区域	辅助键 + 左键
阅读右边一个区域	辅助键 + 右键
转移到页的最初部分或前一页	前一页键
转移到后一页	后一页键
标上/删除书签	书签键 × 2 次
跳转到前一个书签	向前跳跃键 × 2 次
跳转到后一个书签	向后跳跃键 × 2 次
向前查找连续排列的数字	取消键 + 向前跳跃键 × 2 次
向后查找连续排列的数字	取消键 + 向后跳跃键 × 2 次
向前查找文字	取消键 + 向前跳跃键 × 2 次 (在选择好文字的状态)
向后查找文字	取消键 + 向后跳跃键 × 2 次 (在选择好文字的状态)
开始文字选择	取消键 + 暂停/继续键
确认当前位置	信息键

更改页面的补充改正	辅助键 + 信息键
删除页	辅助键 + 前一页键 × 2 次
确认垃圾箱中的内容	辅助键 + 后一页键 × 2 次
把读垃圾箱中的页返回原处	辅助键 + 前一页键 × 2 次 (在垃圾箱中)
作上搬迁记号/进行搬迁	辅助键 + 暂停/继续键 × 2 次
打开文件列表菜单(*1)	信息键 (长按)
转移到前一个文件	取消键 + 前一页键 × 2 次
转移到后一个文件	取消键 + 后一页键 × 2 次
给文件命名	取消键 + 书签键 × 2 次 (在选择好文字的状态)
确认文件信息	取消键 + 信息键
加快阅读速度	速度键
减慢阅读速度	取消键 + 速度键
增大阅读音量	辅助键 + 速度键
减少阅读音量	取消键 + 辅助键 + 速度键
回到标准状态	设置键 × 2 次
打开更改设置菜单 (*2)	取消键 + 设置键 × 2 次
打开扩展菜单 (*2)	取消键 + 模式切换键 × 2 次
转换格示	显示转换键
改变文字颜色	辅助键 + 显示转换键
切换操作模式	模式切换键

\*1. 文件列表菜单中可以使用以下的按键操作。关于文件列表菜单的使用方法，请参阅 [3.5. 转移到指定文件/页码数](#) (P. 17)。

表. 文件列表菜单的按键操作

到一个项目前	上键
到一个项目后	下键
到十个项目前	前一页键
到十个项目后	后一页键
到最初的文件	书签键
到最后的文件	设置键
转移到选择文件	暂停/继续键

逐字阅读文件名称	左键 或者 右键
切换文件列表的顺序	模式切换键
关闭文件列表菜单	取消键
选择标记书签的文件	向前跳跃键 或者 向后跳跃键

\*2. 更改设置菜单以及扩展菜单中的部分操作需要用数字输入页码数或日期、时间等信息。在这种情况下，请将韵壁原本用于转移操作的按键作为数字键使用。此时，以下的按键操作是有效的。

表. 输入数字时的按键操作

输入数字	数字键 (0...9)
确定输入	阅读键
取消所有的输入	取消键
删除之前输入的一个字	辅助键
输入“开始位置”的相应值	书签键
输入“结束位置”的相应值	设置键

## 附录 A-2. 放大读书机模式的按键操作

在韵壁放大读书机模式下可以使用以下的按键操作。除此之外的操作与语音读书机模式中的操作是相同的。关于放大读书机模式的使用方法，请参阅 [第5章 作为电子助视器使用](#)(p. 22)。

表. 放大读书机模式的按键操作

向上移动放大显示的部分	上键 (放大显示时)
向下移动放大显示的部分	下键 (放大显示时)
向左移动放大显示的部分	左键 (放大显示时)
向右移动放大显示的部分	右键 (放大显示时)
改变放大比例 (放大)	显示转换键
改变放大比例 (缩小)	取消键 + 显示转换键
调低对比度	辅助键 + 向前跳跃键
调高对比度	辅助键 + 向后跳跃键
转动图象 90 度	取消键 + 暂停/继续键 × 2 次

### 附录 A-3. CD/USB 模式的按键操作

以下将列举出在韵璧 CD/USB 模式下使用的各个按键操作。关于 CD/USB 模式的使用方法，请参阅 第 4 章 播放 CD/查阅 U 盘文件 (p. 18)。在 CD/USB 模式，按 2 次阅读键，韵璧就会回到语音/放大读书模式，开始阅读印刷体材料。

表. CD、DVD、DAISY 有声图书播放时的按键操作

暂停/继续播放	暂停/继续键
后退	左键
快进	右键
回到前一个曲目/标题/菜单按钮	上键
跳到后一个曲目/标题/菜单按钮	下键
阅读前一个段落	取消键 + 上键
阅读后一个段落	取消键 + 下键
阅读前一个文字	取消键 + 左键
阅读后一个文字	取消键 + 右键
转移到页的最初部分或前一页	前一页键
转移到后一页	后一页键
标上/删除书签	书签键 × 2 次
跳转到前一个书签	向前跳跃键 × 2 次
跳转到后一个书签	向后跳跃键 × 2 次
确认当前位置	信息键
回到图书(文件)列表 (*3)	信息键 (长按)
图书(文件)信息	取消键 + 信息键
在所定时间里返回	辅助键 + 上键
在所定时间里前进	辅助键 + 下键
加快播放速度	速度键
减慢播放速度	取消键 + 速度键
增大播放音量	辅助键 + 速度键
减少播放音量	取消键 + 辅助键 + 速度键
回到标准状态	设置键 × 2 次
打开更改设置菜单	取消键 + 设置键 × 2 次

打开更改设置菜单	取消键 + 模式切换键 × 2 次
转换格式	显示转换键
改变文字颜色	辅助键 + 显示转换键
切换操作模式	模式切换键
阅读	阅读键 × 2 次

\*3. DAISY 有声图书(文件)列表中可以使用的按键操作。

表. DAISY 有声图书(文件)列表时的按键操作

到一个项目前	上键
到一个项目后	下键
到十个项目前	前一页键
到十个项目后	后一页键
播放图书(文件)	暂停/继续键
逐字阅读文件名称	左键 或者 右键

## 附录B. 扩展菜单的按键操作列表

韵璧可以通过调出扩展菜单来执行不经常使用的操作。根据现在模式的不同，扩展菜单的项目会有所改变。

### 附录 B-1. 语音/放大读书机模式的扩展菜单

表. 语音/放大读书机模式的扩展菜单

韵璧说明书	打开韵璧说明书
连续扫描	开始连续扫描。详情请参考 <a href="#">6.1. 连续扫描</a> (p. 28)。
指定页的移动	跳转到指定页。详情请参考 <a href="#">3.5. 转移到指定文件/页码数</a> (p. 17)。
制作新文件	制作新的文件。详情请参考 <a href="#">制作新文件</a> (P. 29)。
文本格式保存 (HTML 格式保存, MP3 格式保存)	保存文件的内容到 U 盘。详情请参考 <a href="#">3.3. 在计算机上使用韵璧的文件</a> (p. 15)。
书签的全删除	确认后全部删除现在文件里所添加的书签。
删除文件	确认后全部删除现在文件的内容。
USB 备份	保存在韵璧内的文件内容将全部备份到 U 盘中。
USB 复原	利用“USB 备份”保存下来的信息可以复原韵璧内的文件。
扫描机自动调整	进行扫描机的自动调整。详情请参考 <a href="#">6.3. 扫描机的自动调整</a> (p. 33)。
删除全部文件	删除韵璧的全部文件把所有设置返回到出厂时的设置状态。(*4)



#### 注意

在“USB 备份”以及“USB 复原”操作中不会保存标记在各页上的书签信息。另外，如果韵璧内部保存的页数过多，这些操作需要花费一些时间。

\*4. 为了保证安全，在通常的扩展菜单中不会显示此操作项目。若要显示此操作项目，需要同时按下辅助键和取消键打开扩展菜单。此外，执行操作时需要依次按下数字键“8、2、4、6”。

## 附录 B-2. CD/USB 模式的扩展菜单

表. CD/USB 模式的扩展菜单

光盘情报	告知现在插入韵壁内的 CD 或 U 盘的信息。
指定页的移动	跳转到指定页（阅读文件格式的状态下）。(*5)
指定时间的移动	跳转到指定时间（播放 DAISY 有声图书，音乐 CD，MP3 格式文间的状态下）。(*5)
指定乐曲的移动	跳转到指定乐曲（播放音乐 CD 的状态下）。(*5)
指定标题移动	开始播放指定标题（播放 DVD 视频的状态下）。(*5)
选择语音	如果正在播放的是能够对应多国语言的 DVD 录像，更换播放中的语言。
选择字幕	如果正在播放的是备有字幕的 DVD 录像，更换播放中的字幕。
书签的全删除	确认后全部删除现在文件里所添加的书签。
转送 DAISY 有声图书	确认后，被选中的 DAISY 有声图书将被转送到携带型 DAISY 播放机或 U 盘内。（仅限于 DAISY 有声图书）

\*5. 根据现在正在播放的文件种类的不同，这些操作会有所改变。如果是没有分页的音乐 CD 或 MP3 语音文件等的情况，可以使用“转移到指定时间”功能来替代“转移到指定页码数”功能。此时，请输入以分为单位的时间数来替代页码数。

## 附录C. 设置项目列表

以下将列举出更改韵璧运作的各个设置项目。详情请参考 [6.4. 更改韵璧的设置](#) (p. 34)。

### 附录 C-1. 语音/放大读书机模式的设置项目

表. 语音/放大读书机模式的设置项目

语音	指定在阅读中文文件和播放语音提示时使用的合成语音的种类。指定“HuiHui”或“HunYee”。“HuiHui”是普通话发音，“HunYee”是广东话发音。
阅读时的效果声音	指定在阅读时是否要添加效果配音。指定“有效果声音”或“没有效果声音”。
页面补充改正	对于新扫描的一页，指定默认的补充改正方式。补充改正方式有以下几种：“一般印刷体材料”、“单栏文字”、“多栏文字”、“表格格式”。详情请参考 <a href="#">2.2. 补充改正页面</a> (p. 12)。
认识的文件的语言	文件的语言有以下几种：“简体中文”、“繁体中文”、“英文”、“(简体)中英混合”、“(繁体)中英混合”、“日文”。
新建文件的自动制作	指定在日期发生变化时是否要自动制作新文件。指定“自动制作”或“不自动制作”。
文件的保存文件格式	文件的保存文件格式有以下几种：“文本格式”、“HTML 格式”、“MP3 格式”。详情请参考 <a href="#">3.3. 在计算机上使用韵璧的文件</a> (p. 15)。
文件的保存时期	指定扫描的文件和图象的保存时期。文件的保存时期有以下几种：“不保存”、“仅文章”、“图像 1 个月”、“图像 6 个月”、“图像 1 年”、“全部”。
扫描方式	指定扫描机的扫描方式。扫描方式有以下几种：“白黑”、“灰度”、“彩色”。详情请参考 <a href="#">扫描方式</a> (p. 35)。
启动时的模式	指定韵璧启动时的模式。指定“语音读书机模式”或“放大读书机模式”。
现在的日期	更改韵璧存储的现在日期。详情请参考 <a href="#">更改日期和时间</a> (p. 35)。
现在的时间	更改韵璧存储的现在时间。详情请参考 <a href="#">更改日期和时间</a> (p. 35)。

#### 注意

如果补充改正页面时，选择的是“多栏文字”方式，在机器开始阅读之前，会发生需要等待一段时间的情况。



## 附录 C-2. CD/USB 模式的设置项目

表. CD/USB 模式的设置项目

语音	指定在播放文件和语音提示时使用的合成语音的种类。指定“HuiHui”或“HunYee”。“HuiHui”是普通话发音，“HunYee”是广东话发音。
播放时的效果声音	指定在播放时是否要添加效果配音。指定“有效果声音”或“没有效果声音”。
阅读语言	指定阅读文字文件时的语言种类。阅读语言有以下几种：“简体中文”、“繁体中文”、“英文”、“日文”。
文件一览表方式	指定“列表表示”或“表示每个文件夹”作为文件一览表方式。
文件一览表顺序	指定“名称顺序”或“日期顺序”或“种类顺序”作为文件一览表顺序。
PDF 识别	指定在播放 PDF 文件时是否要强制进行 OCR(文字识别)处理。指定“经常的识别”或“根据需要的识别”。

---

## 附录D. 韵璧支持的文件类型列表

---

在韵璧的 CD/USB 模式下可以播放以下的文件类型。

表. CD/USB 模式支持的文件类型

文本文件 (.txt)	Word 文件 (.doc, .docx)	PDF 文件 (.pdf)
Excel 文件 (.xls, .xlsx)	HTML 文件 (.htm, .html)	富文本格式文件 (.rtf)
MP3 文件 (.mp3)	MIDI 文件 (.mid)	Windows Media 文件 (.wma)
CSV 文件 (.csv)	其他语音文件 (.wav, .ogg, .avi)	各种图像文件 (.bmp, .jpg, .gif)
EPUB 电子书 (.epub)	EPUB ファイル (.epub)	

# 索引

英文字母		K 行	
CD 模式	18	扩展菜单	15
CD 托盘	7	L 行	
CD 托盘的反弹按钮	7, 20	连续扫描	28
DAISY 有声图书	19, 27	S 行	
DVD 菜单	26	扫描机	4
DVD 视频	25	扫描机自动调整	33
HTML 格式	35	扫描机自动调整单	33
MP3 格式	35	识别文字时的语言	34
U 盘	15	书籍	9
USB 插口	15	书签	16
USB 模式	18, 19	W 行	
VGA 数据线	22	文本格式	35
B 行		文本格式保存	15
保存文件时的格式	35	文件	13
表格式	12	文件的转移	13
标题	20, 21	文字查找	31
不做补充改正	12	文字选择	30
C 行		Y 行	
操作键盘	3	页	9
操作模式	18	页面的搬迁	32
D 行		页面的补充改正	12
单栏文字	12	页面的删除	15
电源按钮	3	页面的转移	13
多栏文字	12	一般印刷体材料	12
多媒体 DAISY 有声图书	27	荧屏显示器接口	22
E 行		音量调节旋转钮	4
耳机插孔	4	阅读	9
F 行		阅读音量	21
放大读书机模式	18, 24	语音读书机模式	18
G 行		Z 行	
给文件命名	30	章节	25
更改设置菜单	34	逐字阅读	30

## 技术信息

---

本机是搭载了扫描仪的语音放大读书机。

扫描仪使用了佳能株式会社的 CanoScan 扫描仪。

识别引擎使用了 MediaDrive 株式会社的活字 OCR 库文件。

音声合成引擎使用了 Microsoft Speech Platform。

MP3 录音技术是由 Fraunhofer Gesellschaft zur Förderung der Angewandten Forschung 公司提供的。

本使用说明书所记载的公司名称以及产品名称是各个公司的商标或注册商标。

## 关于本机所使用的免费软件

---

本机中的部分软件使用了以下的免费软件。

- Pygame
- XPDF (Glyph & Cog, LLC 社)
- LAME

Pygame 是根据 LGPL (GNU 宽通用公共许可证) 所公开的。

详细信息请阅读 Pygame 网页 <http://www.pygame.org/>

XPDF 是根据 GPL (GNU 通用公共许可证) 所公开的。详细信息请阅读 Glyph & Cog, LLC 公司网页 <http://www.foolabs.com/xpdf/>

LAME 是根据 LGPL (GNU 宽通用公共许可证) 所公开的。详细信息请阅读 LAME 的网页 <http://lame.sourceforge.net/>

关于 LGPL (GNU 宽通用公共许可证) 以及 GPL (GNU 通用公共许可证) 的详细信息, 请阅读免费软件财团的网页 <http://www.fsf.org/licensing/>

对于构成本机技术基础的诸公司全员, 阿美迪亚全体同仁表示衷心的感谢。

以下为英文版著作权描述。

--  
Pygame

Version 1.9.1 release Python Game Development by Pete Shinnars

--  
Python version 2.5.4

Copyright (c) 2001, 2002, 2003, 2004, 2005, 2006, 2007, 2008 Python Software Foundation.

All rights reserved.

Copyright (c) 2000 BeOpen.com.

All rights reserved.

Copyright (c) 1995-2001 Corporation for National Research Initiatives.

All rights reserved.

Copyright (c) 1991-1995 Stichting Mathematisch Centrum.

All rights reserved.

--  
Py2exe 0.6.6

Copyright (c) 2000-2008 Thomas Heller, Mark Hammond, Jimmy Retzlaff

--  
Xiph OpenCodecs

Copyright (c) 1994-2004 Xiph.org Foundation

--  
XPDF

The XPDF software and documentation are copyright 1996-2007 Glyph & Cog, LLC.

--

韵璧图解手册

---

2014年5月版

---

北京阿美迪亚科贸有限公司

地址：北京市西城区西直门外大街18号（金贸大厦A座）3层1单元335室

电话：010-88332993

<http://www.amedia.co.jp/chinese/>

---

*AMEDIA*